

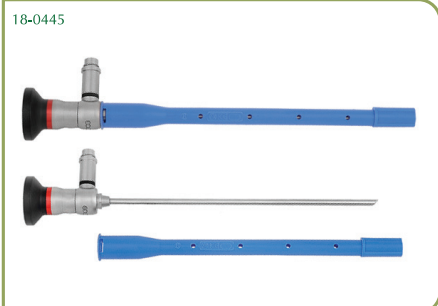
ENDOSCÓPIOS
Rígidos

EDLO 



● Endoscópios Rígidos

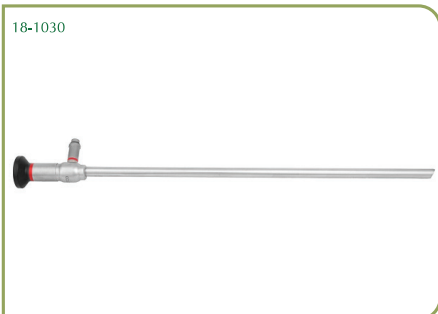
Modelos - Artroscopia



Código	Gráus	Diâmetro
18-0430	30°	4mm x 175mm
18-0445	45°	4mm x 175mm
18-0470	70°	4mm x 175mm

* RMS-80370820001 ANVISA/MS

Modelos - Laparoscopia



Código	Gráus	Diâmetro
18-1000	0°	10mm x 344mm
18-1030	30°	10mm x 344mm
18-0500	0°	5mm x 312mm
18-0530	30°	5mm x 312mm
18-0200 (descontinuado)	0°	2mm x 241mm
18-0300 (sob consulta)	0°	3mm x 302mm

* RMS-80370820001 ANVISA/MS

● Endoscópios Rígidos

Modelos - Histeroscopia / Cistoscopia

Código	Graus	Diâmetro
18-0201		
18-0201	0°	4mm x 302mm
18-0202		
18-0202	30°	4mm x 302mm
18-0203		
18-0203	70°	4mm x 302mm
18-0204		
18-0204	0°	2,9mm x 302mm
18-0205		
18-0205	30°	2,9mm x 302mm

* RMS-80370820001 ANVISA/MS

Modelos - Urologia

Código	Graus	Diâmetro
<p>18-0206</p>  <p>A 18-0206</p>	 <p>-</p>	 <p>6/7,5 Charr 425mm</p>
<p>18-0207</p>  <p>B 18-0207</p>	 <p>-</p>	 <p>7,5/9,8 Charr 425mm</p>
<p>18-0208</p>  <p>C 18-0208</p>	 <p>45°</p>	 <p>7,45mm x 200mm</p>
A - RMS-80370820005 ANVISA/MS	B - RMS-80370820005 ANVISA/MS	C - RMS-80370820001 ANVISA/MS



Dicas Importantes

- Antes de limpar, remova os adaptadores. Se o endoscópio possui elemento de trabalho (uretero-rensoscópio), então esta deve ser removida. Para dissolver impurezas variadas, use substâncias de limpeza suaves. Utilize um pano macio, algodão e escovas especiais.
- As superfícies do endoscópio devem permanecer intactas e não devem ter arestas afiadas.
- Assegure que as superfícies de vidro distal e proximal permaneçam sem danos. Inspeccione visualmente a qualidade de imagem.

Esterilização a vapor

Os endoscópios EDLO* que apresentam o símbolo autoclave na parte externa podem ser submetidos à autoclave a 134 C, sob uma pressão de 2,2 bar e um tempo efetivo de esterilização: até 5min.

Os Endoscópios Edlo podem ser esterilizados pelos seguintes métodos:

- Esterilização por Vapor (Autoclave);
- Esterilização por Óxido de Etileno (ETO).
- Devido ao longo tempo de duração do processo e exposição dos endoscópios, não utilize o método de esterilização com o parâmetro de 120 C. Isso poderá levar a uma redução da vida útil dos mesmos. É de responsabilidade do usuário garantir que o instrumental atinja o grau de esterilização necessário.
- Os Endoscópios NÃO devem ser descontaminados e limpos em banho ultrassônico.
- Por favor, não esterilize os Endoscópios através de um método de esterilização rápida.
- A qualidade do vapor tem um efeito considerável sobre o processo de esterilização. Utilize água conforme a norma NBR ISO 11:134.
- Garantia: 12 meses contra defeitos de fabricação.
- Assistência técnica: DGTECH Indústria e Comércio Ltda. - Email: assistencia@dgtech.ind.br - Fone (51) 3025-3623.

Solucionando Problemas

Defeito	Possível causa	Solução
Imagem embaçada	<ul style="list-style-type: none"> · Lentes sujas · Resíduo de vapor incrustado · Sistema óptico com defeito 	<ul style="list-style-type: none"> · Limpe as lentes de acordo com as instruções da seção 5.2 · Remova os resíduos de acordo com as instruções da seção 6.3, verifique a qualidade da água · Envie o endoscópio para reparo
Imagem muito escura, ou pouca iluminação	<ul style="list-style-type: none"> · Lentes sujas · Resíduo de vapor incrustado · Conexão errada do cabo de luz · Fibra óptica com defeito · Defeito no cabo de luz ou fonte de luz 	<ul style="list-style-type: none"> · Limpe as lentes de acordo com as instruções da seção 5.2 · Remova os resíduos de acordo com as instruções da seção 5.2, verifique a qualidade da água · Verifique o encaixe do cabo de luz · Verifique as fibras ópticas de acordo com a seção 5.3 · Verifique o cabo de luz e fonte de luz
Luz amarelada	<ul style="list-style-type: none"> · Fibra óptica suja · Cabo de luz sujo ou com defeito 	<ul style="list-style-type: none"> · Verifique as superfícies das lentes (fig. 2) conforme instruções da seção 5.2 (limpeza manual), se necessário envie o endoscópio para reparo · Verifique o cabo de luz (ilumine uma superfície branca)
Corrosão, manchas ou descoloração	<ul style="list-style-type: none"> · Limpeza inadequada (resíduos de proteínas) · Enxágue inadequado do endoscópio entre as fases de preparação antes da esterilização · Alta concentração de cloro na água · Íons de metal pesado ou silicatos, alto teor de ferro, cobre, manganês presentes na água da autoclave · Alta concentração de minerais (ex.: cálcio) ou substâncias orgânicas · Soluções de desinfecção muito utilizadas (infectadas) · Ferrugem externa devido a outros materiais ou instrumentais · Corrosão por contato 	<ul style="list-style-type: none"> · Limpeza adicional, se necessário esfregue · Assegure enxágue adequado entre as fases de preparação · Verifique a qualidade da água, se necessário utilize água deionizada ou destilada · Substitua com frequência a solução de limpeza e desinfecção · Verifique os sistemas de manutenção, no caso de preparação comum verifique a compatibilidade de materiais, danos que já ocorreram e evite contato mútuo

OBS.: As instruções mencionadas na coluna "Solução" da tabela acima estão contidas na Instrução de Uso que acompanha o produto.

● Endoscópios Rígidos



Inspeção

O endoscópio deve ser inspecionado logo após a esterilização ou antes do procedimento cirúrgico para verificação da funcionalidade.

Verificando as lentes proximal e distal de um endoscópio

As superfícies das lentes devem estar limpas e sem depósitos. Se no momento da inspeção você notar que alguma das lentes se encontra com sujeira incrustada isto pode ser resolvido utilizando uma pasta de limpeza apropriada. As causas destas precipitações são sempre a presença de partículas estranhas na água da autoclave e enxágue inadequado antes do envio para a autoclave.

A imagem deve ser nítida e clara em relação à distância de trabalho indicada.

As superfícies dos endoscópios não podem conter danos ou pontas cortantes. Preste muita atenção a rebarbas e defeitos mecânicos ou térmicos causados por equipamentos de HF ou laser. Também é muito importante notar se há rachaduras ou danos na objetiva.

CABO FIBRA ÓPTICA PARA FONTE DE LUZ - 4,8mm X 2,3m

Fabricados na Alemanha pela **Schölly**, empresa reconhecida mundialmente pela alta tecnologia e qualidade de seus produtos, os cabos de fibra óptica são distribuídos no Brasil pela EDLO.



Código

Descrição

Dimensões

18-0004

Cabo de Fibra óptica
para fonte de luz

4,8mm x 2,30mm
com adaptador

Diferenciais para maior vida útil dos cabos de fibra óptica:

•O cabo é reforçado internamente com uma malha central de Kevlar, para dar resistência à tração quando o mesmo é esticado, poupando as fibras ópticas. O tubo de silicone externo também é especial, sendo muito robusto.

•Possui espiral de aço inox interna nas duas extremidades também para oferecer durabilidade. É um cabo autoclavável.

•Possui adaptadores rosqueáveis, para conexão em fontes de luz no padrão Storz, Wolf, Olympus e ACMI.

Inspeção: Verificando a fibra óptica de iluminação

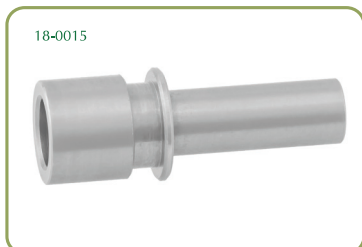
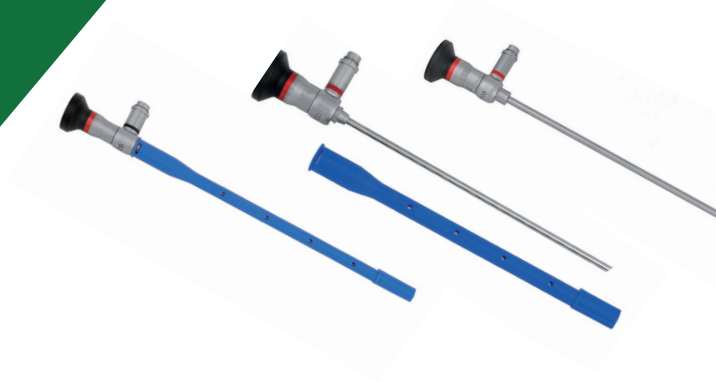
Segure um lado da fibra óptica (por exemplo, a parte distal) na direção da lâmpada de iluminação da sala. Para este teste não é utilizada a fonte de luz do equipamento. Olhe do outro lado (conector de luz) olhando a aproximadamente 15cm do seu olho. Mova um pouco a parte distal do endoscópio apontando ainda para a lâmpada no teto, você verá um pouco de mudança no brilho das fibras ópticas. Se certas fibras permanecerem escuras isto não é motivo para preocupações, apenas se a taxa de ruptura das fibras for superior a 10 - 20% é que haverá dificuldade em se trabalhar com o endoscópio.

As superfícies nas entradas e saídas de luz devem estar perfeitamente lisas e limpas. Se houverem depósitos de sujeira ou as fibras estiverem ásperas ou infiltradas isto pode levar a iluminação inadequada. Se o endoscópio for utilizado ou preparado para uso nestas condições ele pode ser permanentemente danificado.

Importante

Ao enviar qualquer produto para Assistência Técnica Edlo, certifique-se que o mesmo tenha sido lavado e esterilizado de forma adequada. Tal procedimento evita danos ao instrumental e risco de contaminação durante o manuseio.

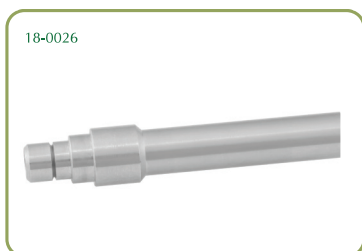
Endoscópios Rígidos - Adaptadores



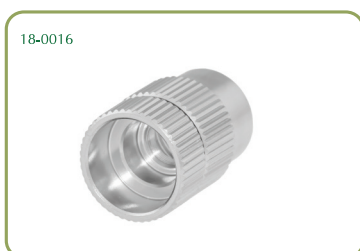
Código
18-0015
Descrição
Adaptador para cabo Scholly e fonte Storz



Código
18-0025
Descrição
Adaptador para cabo Scholly e fonte Olympus



Código
18-0026
Descrição
Adaptador para cabo Scholly e fonte ACM



Código
18-0016
Descrição
Adaptador para cabo Scholly e endoscópio Storz



Código
18-0037
Descrição
Adaptador para cabo Storz e ótica Scholly



DGTECH Indústria e Comércio Ltda.
Francisco Silveira Bittencourt, 1225/14 - Sarandi
Porto Alegre | RS | ☒ 91150-010 • Brasil
CNPJ: 01.072.992/0001-25
55 51 3025-3600
dgtech@dgtech.ind.br • www.edlo.com.br